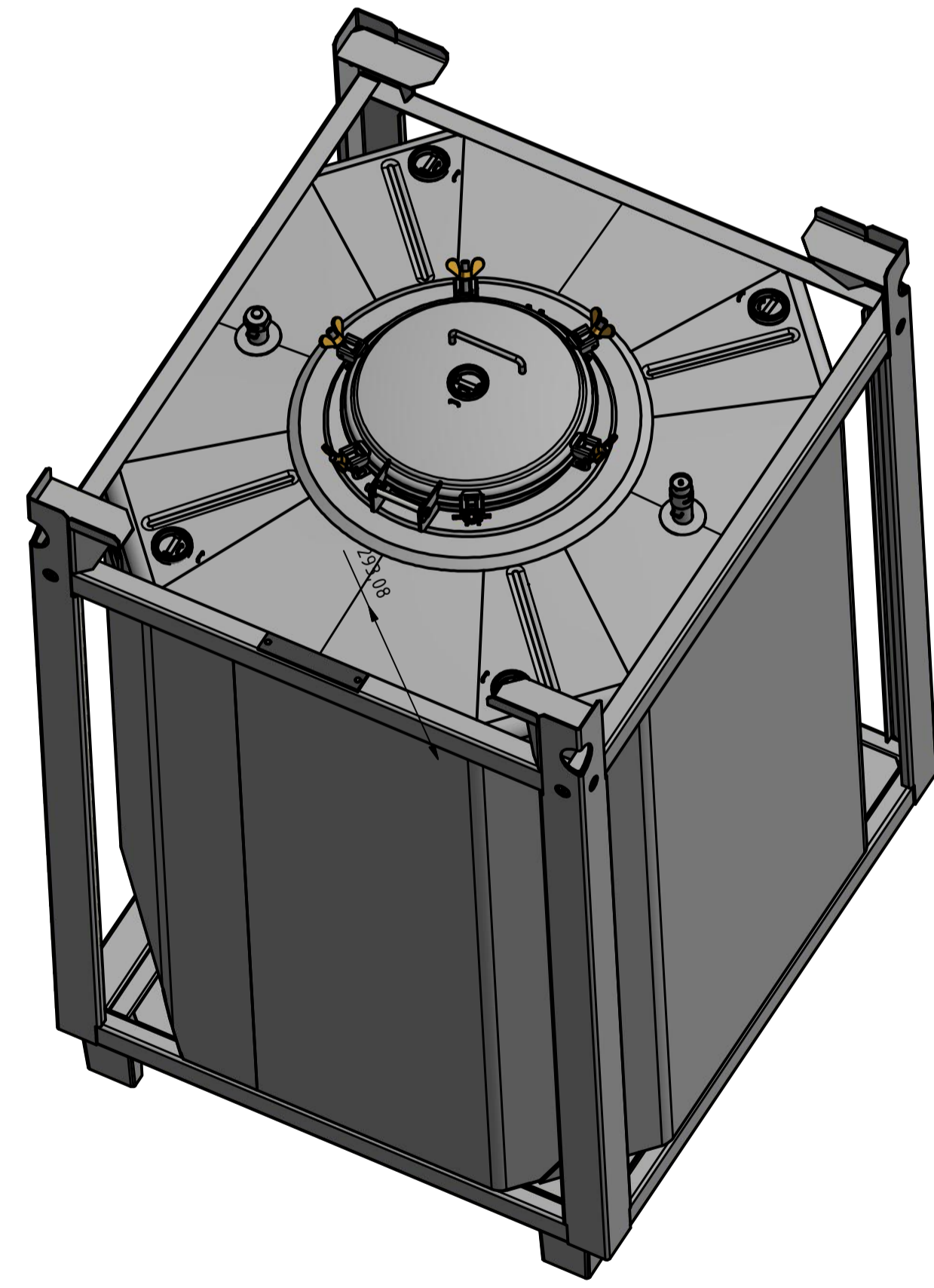
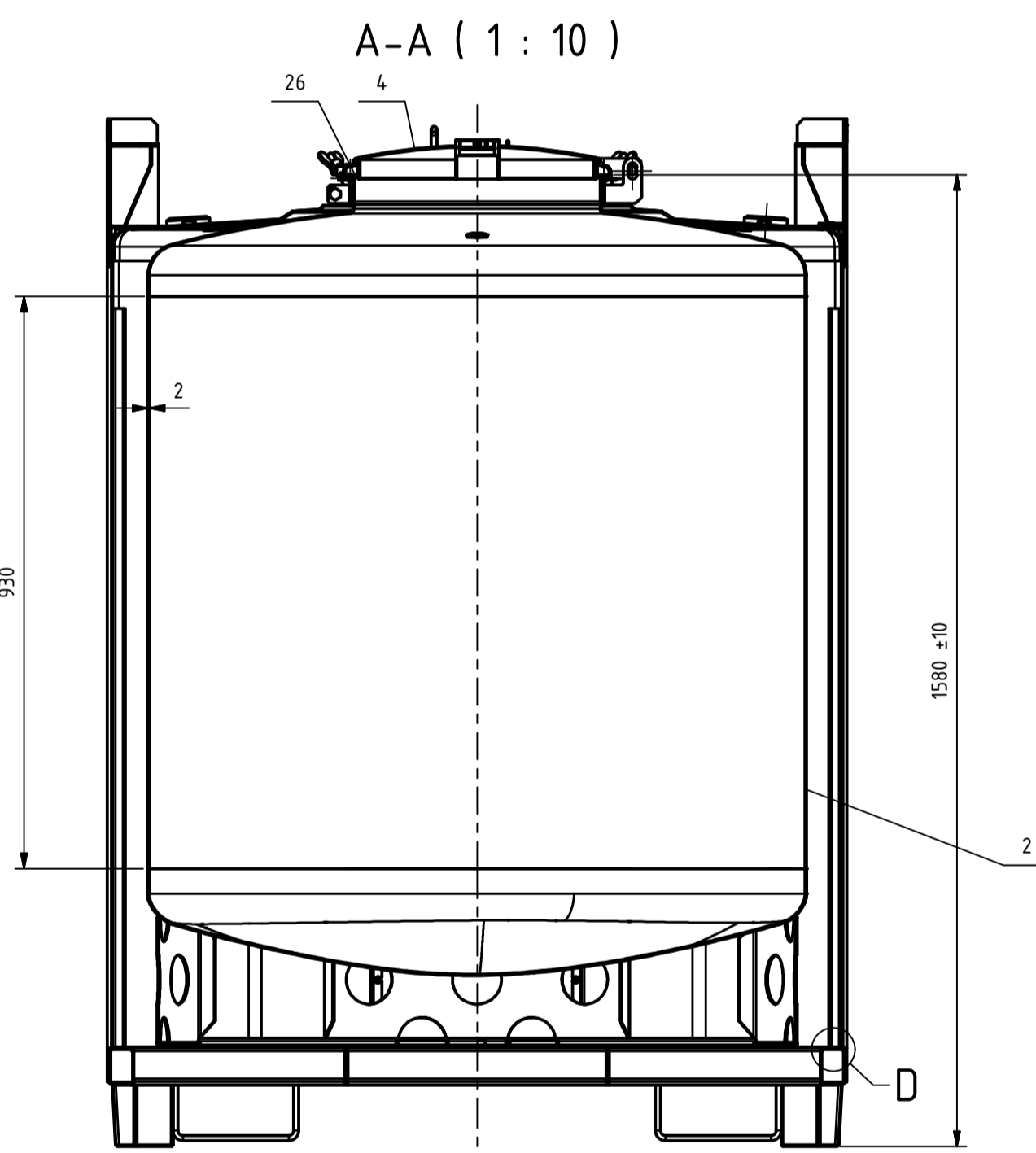
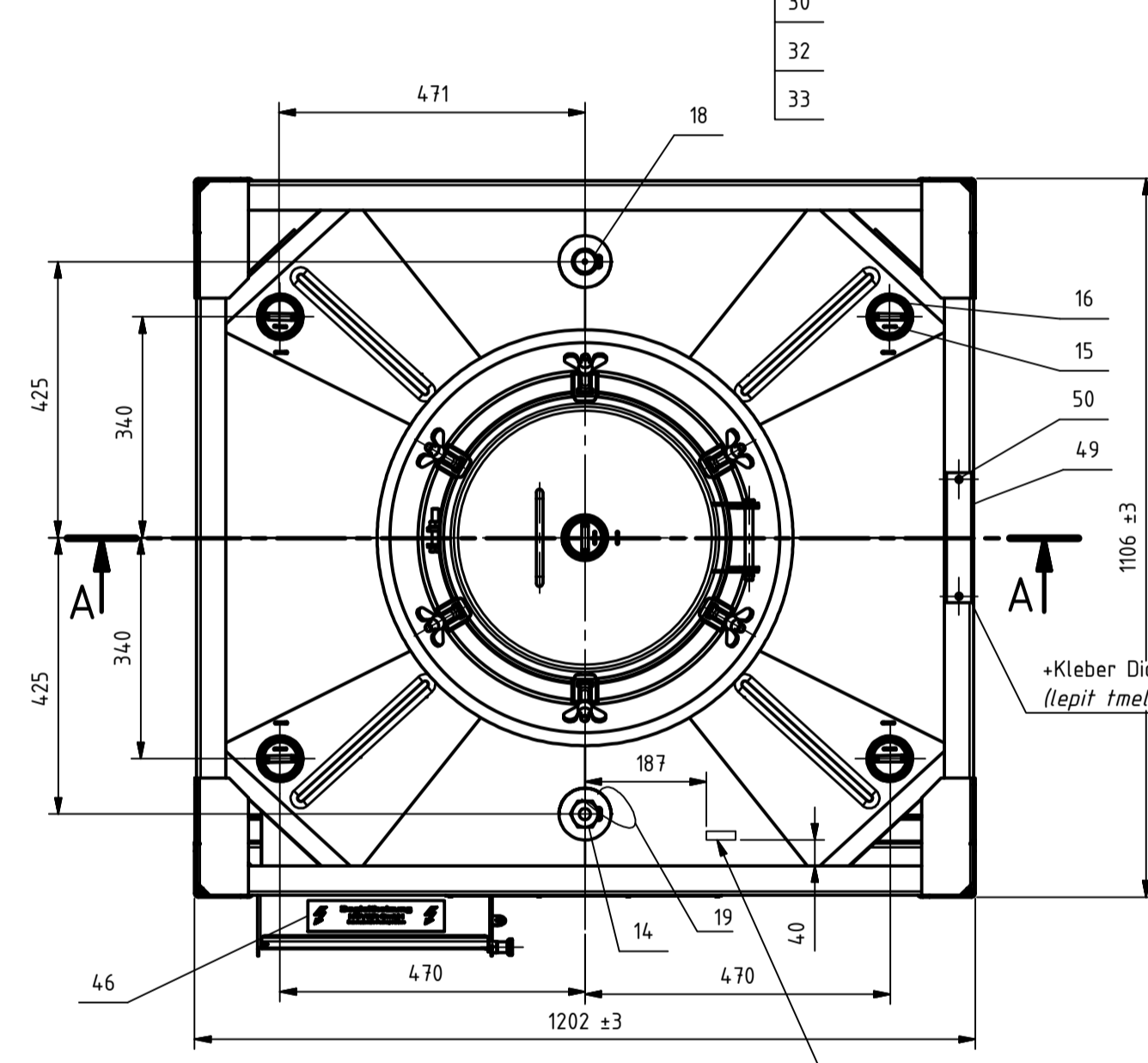


**Zulassung nach (schválení dle):** GGVSEB / GGVSee / ADR / RID / IMDG-Code

**Schweißverfahren (metoda sváření):** MAG M und WIG  
**Schweißnähte (svarať dle):** DIN EN ISO 5817  
**Kehlnähte (koutové svary):** a=2

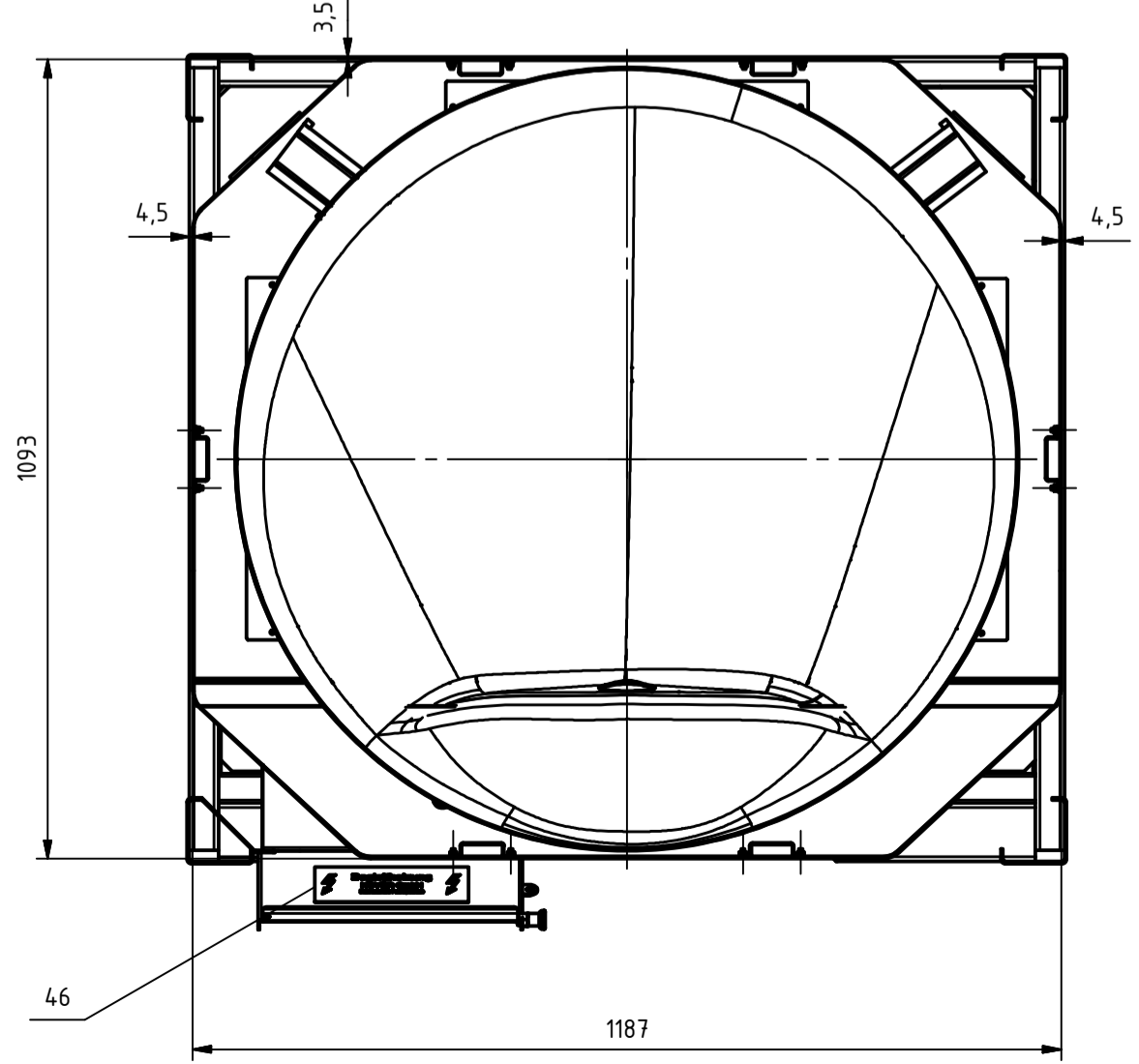
**Finisch (povrch):** Gestell, Behälter und Deckel gebeizt und passiviert (rám, nádo ba a deki mořit a pasivovat)

**\* Werkstoff (materiál):**  
**Behälter (nádo):** Cr-Ni-Stahl 1.4301, 1.4306, 1.4401, 1.4404, 1.4435, 1.4541, 1.4571 nach DIN 17441  
**Gestell (rám):** Cr-Ni-Stahl 1.4301, 1.4306, 1.4401, 1.4404, 1.4435, 1.4541, 1.4571 nach DIN 17441

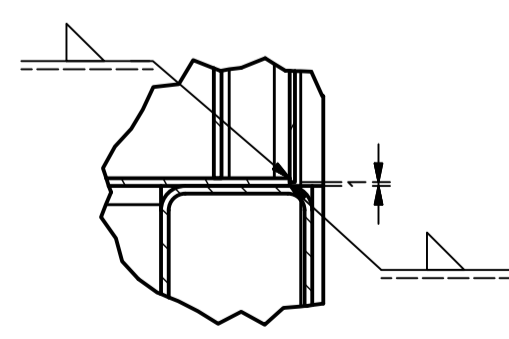


Stück	Benennung	Abmessung	DIN	Teil	Werkstoff	Bemerkung
1	Gestell kpl.	1202X1106X1670- 1000L		1	1.4301 IIIc	GES 1012-1
1	Behälter RCB kompl.	1187X1093X140; 1000L		2	1.4301 IIIc/IIId	BEH 1801-2B
1	Stapelrahmen (103er)	1202x1106		3	1.4301 IIIc	STA 0289-2
1	Schraubendeckel DN 400	DN 400		4	1.4301 IIIc	DEC 0203-2
1	Kragenring kompl. mit Bohr.D5	DN400		5	1.4301*	KON 0465-3
1	Absperrklappe	DN80, BE80		6		
1	Auslauf	DN80/50-127		7	1.4301*	KON 0258-3A
4	Schraube	M16X80	938	8	A2	
4	SECHSKANTMUTTER	M16	934	9	Edelstahl	
4	FEDERRING	A16	127	10	Edelstahl	
4	U-SCHEIBE	A17	125	11	Edelstahl	
1	Blindmutter kpl.	DN 50	M&S	12	Edelstahl/NBR	
1	DICHTRING G	DN50	M&S	13	NBR	
1	Verschlußkappe	G1		14	Edelstahl	KTC 139-4
5	Bügel	D3x30		15	1.4301	
4	Spundmuffe	TRI-SURE, G2"		16	Edelstahl	mit Dichtung
4	Flachstahl	5,0X40X130		17	1.4301*	GES 0669-4
1	Be- und Entl. ventil	G1" IG, -0,05/+0,25 BAR		18	Edelstahl	
2	Drathstiel	D1,5x ca.150		19	Edelstahl	
8	Senkschraube	M10x25	7991	20	A2	
8	Scheibe	10,5	ISO 7093	21	Edelstahl	
8	Federring	10	127	22	Edelstahl	
8	Sechskantmutter	M10	934	23	Edelstahl	
8	U - Scheibe	19	125-A	24	Edelstahl	
4	Zylinderschrauben	M4X10	DIN 912	25	A2	
1	Deckeldichtung	DN 400	DIN 912	26	NBR blau	KTC 652-4A
1	IBC-Schild	1,5x50x425		27	1.4301IIIId	KON 0036-2
8	Niete	4,8x11		28	A1/Edelstahl	
1	Verlängerungsschnur	FÜR STECKER BALS TYP 242		29		LÄNGE: 1,5M/230V
3	Sechskantmutter	M6	DIN 985	30	Edelstahl	
3	Sechskantschraube	M6X16	DIN 933	31	A2	
3	U-Scheibe	A6,4	DIN 125	32	Edelstahl	
3	Federring	D6	DIN 127	33	Edelstahl	
1	Rastbolzen	EH 22120		34	Edelstahl	EH 22120.0266
1	Thermoregulator	ELTC-60/1		35		
				36		
1	Stecker mit Kappe	16-6h/230V Typ 242		37		Bals CCENorm
2	Sekantmutter	M4	DIN 985	38	Edelstahl	
2	Zylinderschrauben	M4x25	DIN 912	39	A2	
2	U-Scheibe	A 4	DIN 125	40	Edelstahl	
2	Federring	4	DIN 127	41	Edelstahl	
1	Steckerhalter	2,0-62X95X105		42	1.4301	KON 0451-3A
1	Stapel.Piktogramm	120x120		43	PET	KON 0353-3
1	Ü-sign	85x128		44	PET	KON 0222-4B
1	Aufkleber	48X620, Während entlüft....		45	PET	KON 0369-3
1	Aufkleber	90x210, (El. Beheizung Logo)		46	PET	Beistellung
1	Heizkabel	ELK-AE-0,26	L=102m	47	PTFE	2000W/230V
2	Sonden kompl.	ELTF-PT3/PT100, 5x50mm; L=3m		48	PTFE	Eltherm
1	Gummiauflage	5X39X200		49	Gummi	
2	Niete	A4,8X16 X	DIN 7337	50	A1/1.4301	

Detail C-C ( 1 : 10 )



Detail D ( 1 : 2 )



Stiftschrauben einkleben mit LOCTITE 638  
Innen- u. Außengewinde säubern mit LOCTITE 706 36 AC  
oder mit Aceton  
Die Klebevorschriften des Herstellers beachten!!!

(Šrouby přilepit lepidlem LOCTITE 638  
Závity před přilepením očistit LOCTITE 706 36 AC, nebo acetonem  
Vzít v úvahu požadavky výrobce na lepení!!!  
Alternativně šrouby v přírubě přivařit!!!)

Ind	Änderung	Datum	Name

Maßstab : 1:10  
Projektname : Rundcontainer RCB 1000L  
Projektnummer : LH: 3577  
Sudex Zeichn.-Nr. : I90600075  
Zeichn. Anz. : Blatt-Nr. :  
PH Europe  
Liquid Assets

Diese Zeichnung darf ohne unsere schriftliche Genehmigung weder ververvielfältigt noch Dritten zugänglich gemacht werden. (§ 17, Abs. 1, S. 1 des Urheberrechts) Das Urheberrecht von 1910 und 1923 (§§ 8, 23, 8, 23) ist nicht anzuwenden.